


## Pannelli di compensazione ciechi



Unità Utili	Rack dimensione mm	Codice acquisto
3	550	0101-0901-0355
<b>3</b>	<b>600</b>	<b>0101-0901-0360</b>
3	700	0101-0901-0370
<b>3</b>	<b>800</b>	<b>0101-0901-0380</b>
3	1000	0101-0901-0310
<b>3</b>	<b>1200</b>	<b>0101-0901-0312</b>
6	550	0101-0901-0655
<b>6</b>	<b>600</b>	<b>0101-0901-0660</b>
6	700	0101-0901-0670
<b>6</b>	<b>800</b>	<b>0101-0901-0680</b>
6	1000	0101-0901-0610
<b>6</b>	<b>1200</b>	<b>0101-0901-0612</b>

Acciaio 15/10 verniciato RAL 7035  
A POLVERE EPOSSIPOLIESTERE


 Kit di assemblaggio e dima inclusi

## Pannelli di compensazione areati

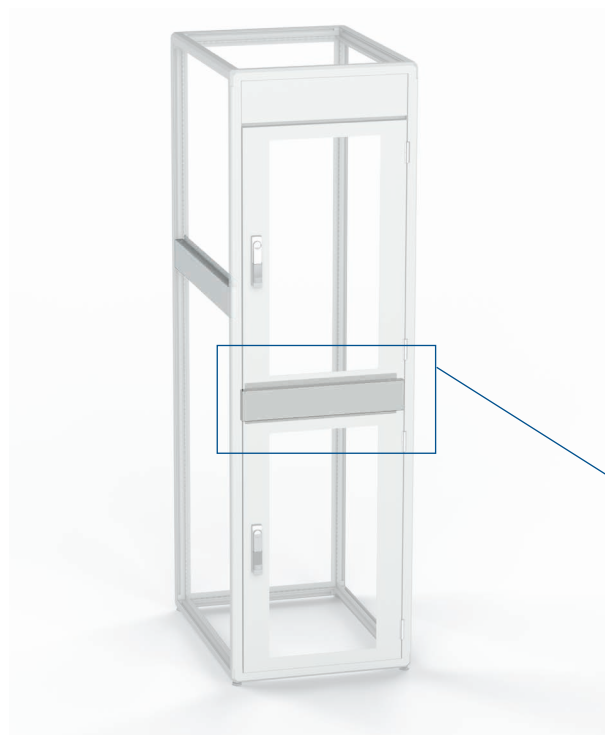


Unità Utili	Rack dimensione mm	Codice acquisto
3	550	0101-0904-0355
<b>3</b>	<b>600</b>	<b>0101-0904-0360</b>
3	700	0101-0904-0370
<b>3</b>	<b>800</b>	<b>0101-0904-0380</b>
3	1000	0101-0904-0310
<b>3</b>	<b>1200</b>	<b>0101-0904-0312</b>
6	550	0101-0904-0655
<b>6</b>	<b>600</b>	<b>0101-0904-0660</b>
6	700	0101-0904-0670
<b>6</b>	<b>800</b>	<b>0101-0904-0680</b>
6	1000	0101-0904-0610
<b>6</b>	<b>1200</b>	<b>0101-0904-0612</b>

Acciaio 15/10 verniciato RAL 7035  
A POLVERE EPOSSIPOLIESTERE

 Kit di assemblaggio e dima inclusi

## Pannelli di compensazione centrali



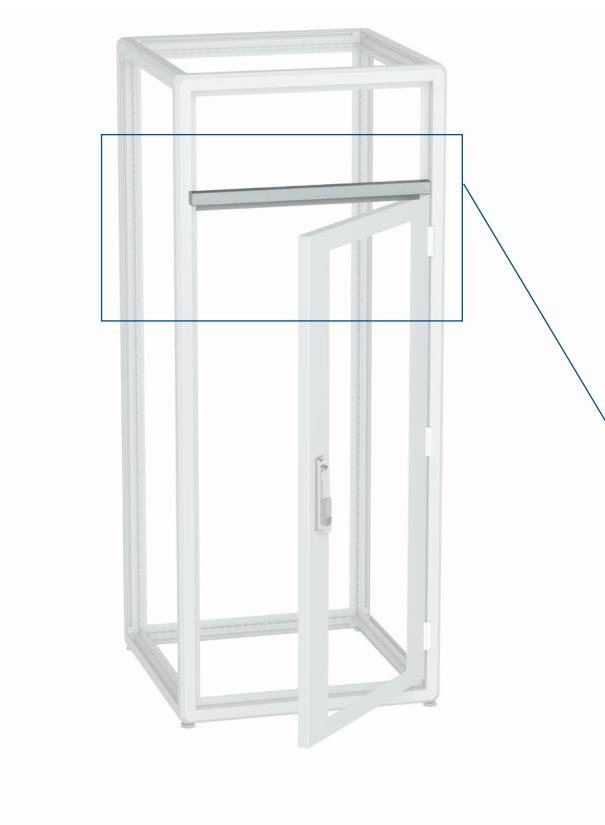
Unità Utili	Rack dimensione mm	Codice acquisto
3	550	0101-0902-0355
<b>3</b>	<b>600</b>	<b>0101-0902-0360</b>
3	700	0101-0902-0370
<b>3</b>	<b>800</b>	<b>0101-0902-0380</b>
3	1000	0101-0902-0310
<b>3</b>	<b>1200</b>	<b>0101-0902-0312</b>



Acciaio 15/10 verniciato RAL 7035  
A POLVERE EPOSSIPOLIESTERE

»»» Kit di assemblaggio e dima inclusi

## Pannelli di compensazione terminali



Unità Utili	Rack dimensione mm	Codice acquisto
1	550	0101-0903-55
<b>1</b>	<b>600</b>	<b>0101-0903-60</b>
1	700	0101-0903-70
<b>1</b>	<b>800</b>	<b>0101-0903-80</b>
1	1000	0101-0903-10
<b>1</b>	<b>1200</b>	<b>0101-0903-12</b>



Acciaio 15/10 verniciato RAL 7035  
A POLVERE EPOSSIPOLIESTERE

»»» Kit di assemblaggio e dima inclusi