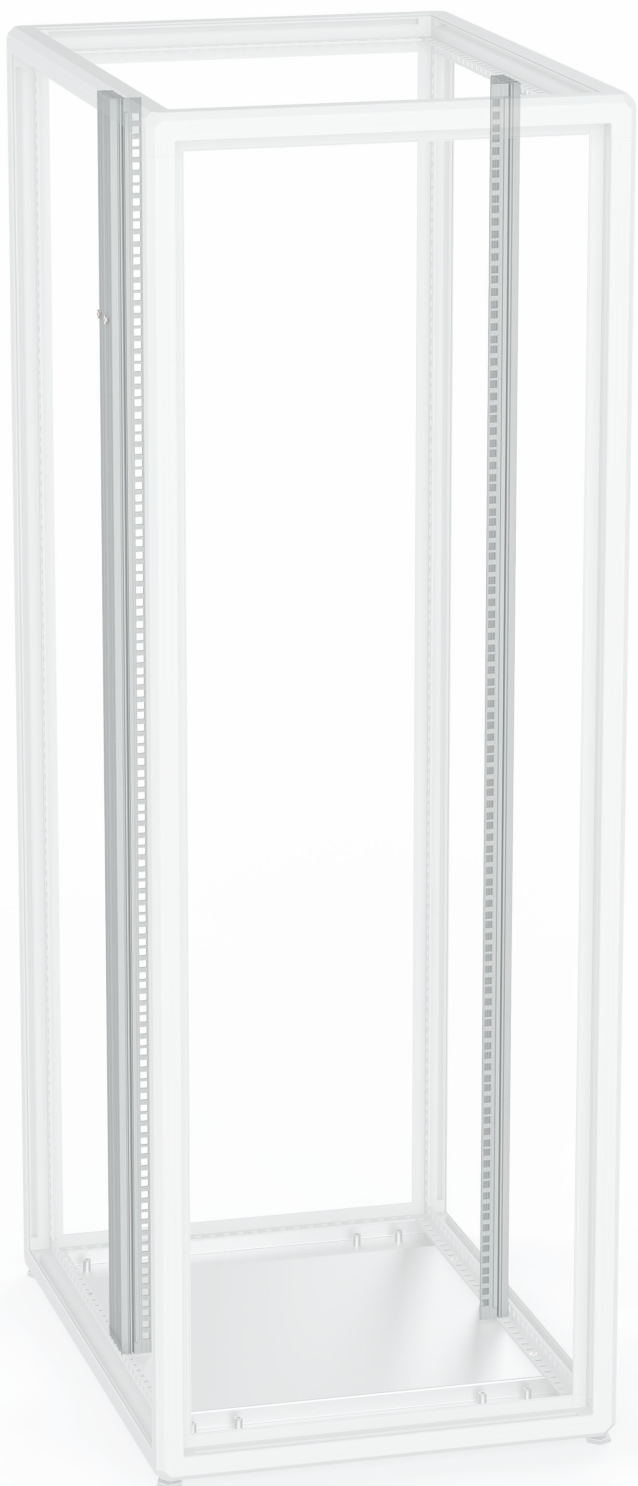


## Coppia montanti rack 19" in alluminio T1



## Coppia montanti rack 19" in alluminio estruso verniciato RAL 7035

Unità Utili	Codice acquisto (la coppia)
12	0101-0202-12
15	<b>0101-0202-15</b>
18	0101-0202-18
24	<b>0101-0202-24</b>
30	0101-0202-30
36	<b>0101-0202-36</b>
42	0101-0202-42

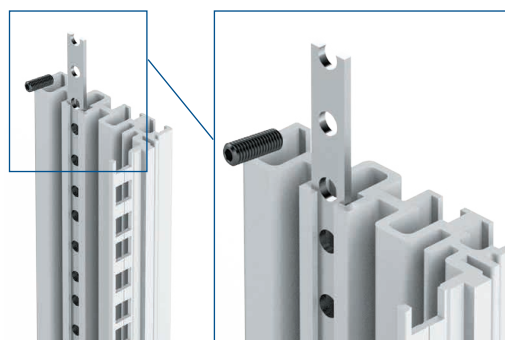
VERNICIATO A POLVERE EPOSSIPOLIESTERE

## Coppia montanti rack 19" in alluminio estruso Surtec 650

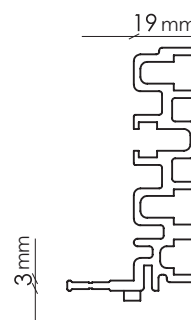
Unità Utili	Codice acquisto (la coppia)
12	0101-0203-12
15	<b>0101-0203-15</b>
18	0101-0203-18
24	<b>0101-0203-24</b>
30	0101-0203-30
36	<b>0101-0203-36</b>
42	0101-0203-42

**NOVITÀ:**

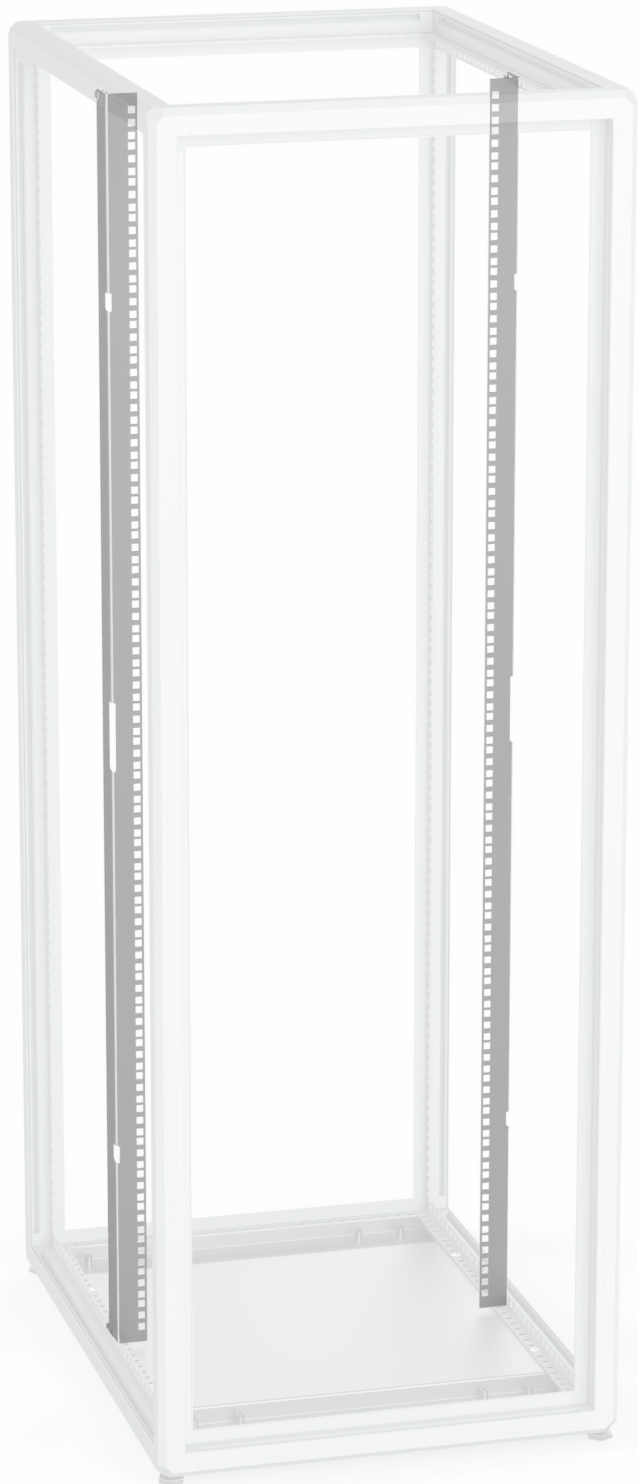
## Dettaglio montante in Alluminio



**BARRA FILETTATA M6**  
- SISTEMA ALTERNATIVO AL DADO IN GABBIA



## Coppia montanti rack 19" in magnelis T2



### Coppia montanti rack 19"

Unità Utili	Codice acquisto (la coppia)
12	0101-0204-12
<b>15</b>	<b>0101-0204-15</b>
18	0101-0204-18
<b>24</b>	<b>0101-0204-24</b>
30	0101-0204-30
<b>36</b>	<b>0101-0204-36</b>
42	0101-0204-42

Kit di assemblaggio incluso

### Coppia montanti rack 19" per Rack 550 mm\*

Unità Utili	Codice acquisto (la coppia)
12	0101-0208-12
<b>15</b>	<b>0101-0208-15</b>
18	0101-0208-18
<b>24</b>	<b>0101-0208-24</b>
30	0101-0208-30
<b>36</b>	<b>0101-0208-36</b>
42	0101-0208-42

Kit di assemblaggio incluso

### Dettaglio montante in Magnelis

