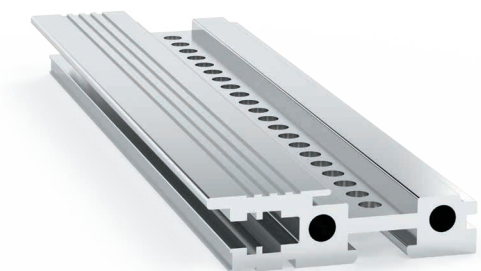


Profili anteriori



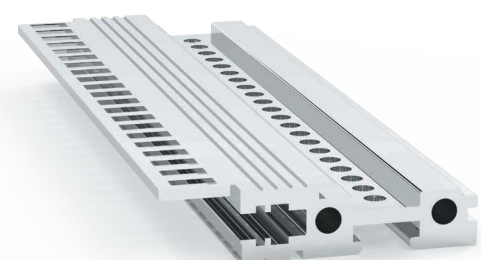
Larghezza in TE	Codice acquisto
42	0203.0101.42
60	0203.0101.60
84	0203.0101.84

Alluminio estruso EN AW 6060 T6 - Surtec 650 conduttivo

Vite M4 di fissaggio impronta a croce

VEDI
PG.189

Profili anteriori CPCI Rail



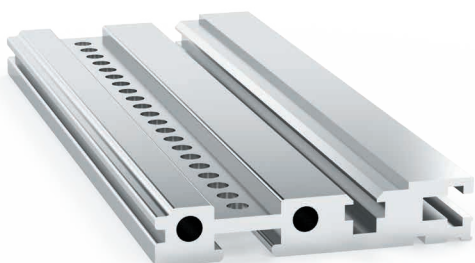
Larghezza in TE	Codice acquisto
42	0203.1601.42
60	0203.1601.60
84	0203.1601.84

Alluminio estruso EN AW 6060 T6 - Surtec 650 conduttivo

Vite M4 di fissaggio impronta a croce

VEDI
PG.189

Profili posteriori



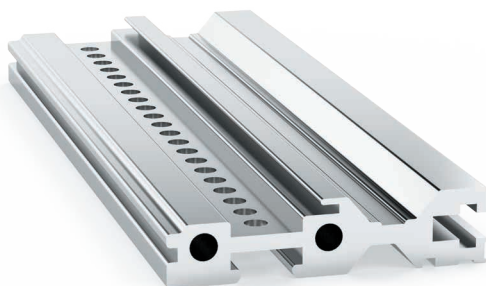
Larghezza in TE	Codice acquisto
42	0203.0401.42
60	0203.0401.60
84	0203.0401.84

Alluminio estruso EN AW 6060 T6 - Surtec 650 conduttivo

Vite M4 di fissaggio impronta a croce

VEDI
PG.189

Profili posteriori accorciati



Larghezza in TE	Codice acquisto
42	0203.0301.42
60	0203.0301.60
84	0203.0301.84

Alluminio estruso EN AW 6060 T6 - Surtec 650 conduttivo

Vite M4 di fissaggio impronta a croce

VEDI
PG.189

Per l'utilizzo sono necessari i listelli isolanti

VEDI
PG.182

Barre a "Z"

VEDI
PG.183

Profili mediani



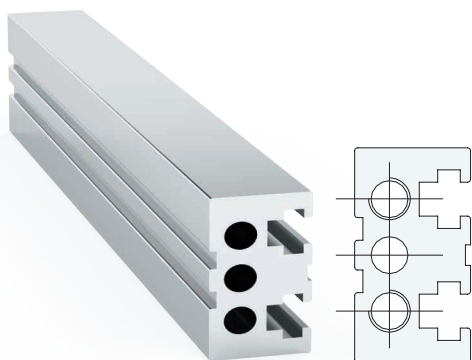
Larghezza in TE	Codice acquisto
42	0203.0601.42
60	0203.0601.60
84	0203.0601.84

Alluminio estruso EN AW 6060 T6 - Surtec 650 conduttivo

»»» Vite M4 di fissaggio impronta a croce

VEDI
PG.189

Profili mediani accorciati due fori filettati



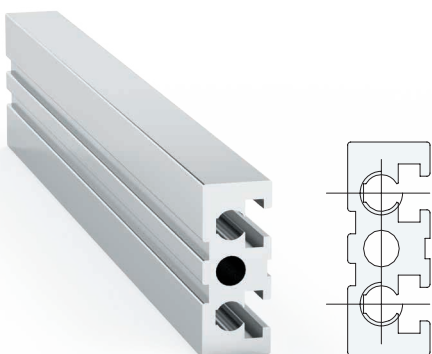
Larghezza in TE	Codice acquisto
42	0203.1501.42
60	0203.1501.60
84	0203.1501.84

Alluminio estruso EN AW 6060 T6 - Surtec 650 conduttivo

»»» Vite M4 di fissaggio impronta a croce

VEDI
PG.189

Profili mediani accorciati due fori filettati



Larghezza in TE	Codice acquisto
42	0203.0501.42
60	0203.0501.60
84	0203.0501.84

Alluminio estruso EN AW 6060 T6 - Surtec 650 conduttivo

»»» Vite M4 di fissaggio impronta a croce

VEDI
PG.189