

Tetto in acciaio

Pannelli laterali in acciaio

Telaio con profili
in alluminio estrusoProfili rack 19"
in alluminio estruso

Piedini

Larghezza (mm)

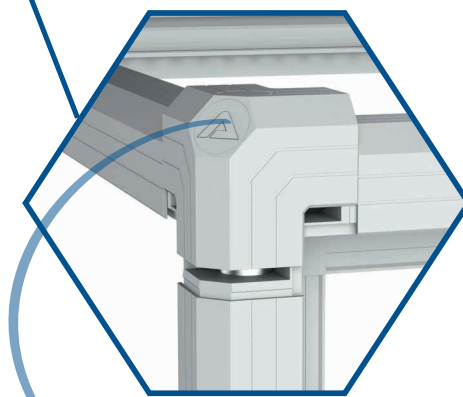
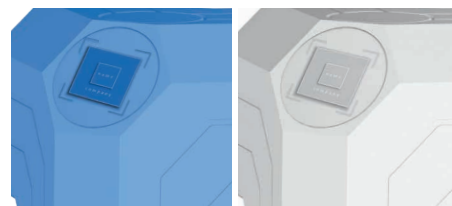
Altezza
(U)

TRATTAMENTO STANDARD:

- verniciatura RAL 7035 Grigio Luce

TRATTAMENTI OPZIONALI:

- verniciatura RAL 5017 Blu
- verniciatura RAL 7001 Grigio
- verniciatura RAL 9005 Nero
- Conduttivo SURTEC 650

Logo personalizzabile
Cod. Pagina 136

Unità Utili	Altezza mm	Profondità mm	Larghezza mm	Codice acquisto
12	635	200	600	0101/1212/6020
15	768	200	600	0101/1215/6020
18	902	200	600	0101/1218/6020
24	1168	200	600	0101/1224/6020
30	1435	200	600	0101/1230/6020
36	1702	200	600	0101/1236/6020

Alluminio estruso verniciato RAL 7035
A POLVERE EPOSSIPOLIESTERE