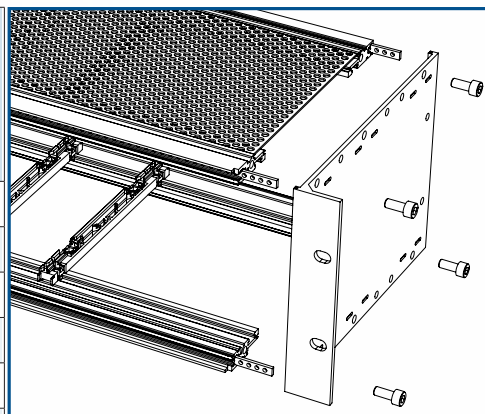


U	U Interne	Profondità scheda mm	Profondità subrack mm	TE	Codice acquisto
6	6	160	178,5	42	0203-0106-4216
6	6	220	235,5	42	0203-0106-4222
6	6	160	175,5	60	0203-0106-6016
6	6	220	235,5	60	0203-0106-6022
6	6	160	175,5	84	0203-0106-8416
6	6	220	235,5	84	0203-0106-8422



DETTAGLIO PARETE LATERALE ESTRUSA

Copertura non inclusa

Dimensioni di montaggio secondo IEC 60297-4-DIN 41494 – IEEE 1101.11 – DIN EN 51155