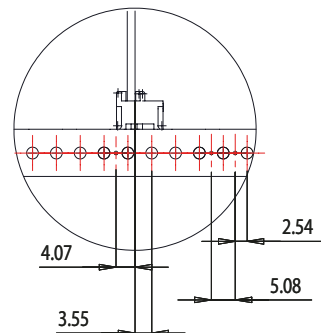


Le guide scheda servono per alloggiare le schede sul telaio e i suoi sotto assiemi, vengono fissate tramite fori sui profili del telaio.

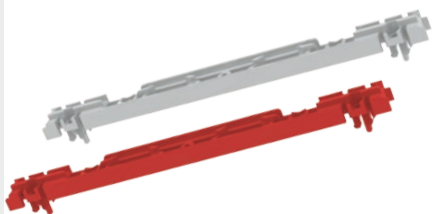
La larghezza della cava varia da 2 a 2,5 mm. Opzionale la scelta degli antivibranti conduttivi e non conduttivi e la scelta del perno di fissaggio ad espansione.

Le guide scheda possono essere di diverse tipologie: offset, rinforzata, IEEE. La loro lunghezza può variare da 160 a 220 mm



Vista frontale: posizionamento delle guide

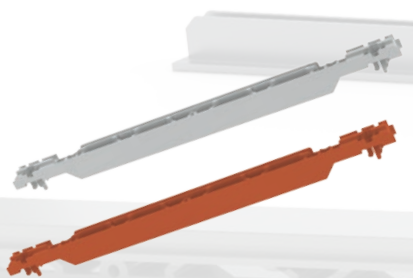
Guide scheda



Profondità scheda mm	Cava scheda mm	Codice acquisto grigia	Codice acquisto rossa
160	2	0505.0201.16	0505.0201.1602
220	2	0505.0201.22	0505.0201.2202
160	2,5	0505.0206.16	0505.0206.1602
220	2,5	0505.0206.22	0505.0206.2202

Policarbonato PC UL 94 V-0 - Temperatura -40°C a +115°C

Guide scheda rinforzate



Profondità scheda mm	Cava scheda mm	Codice acquisto grigia	Codice acquisto rossa
220	2	0505.0203.22	0505.0203.2202
220	2,5	0505.0208.22	0505.0208.2202

Policarbonato PC UL 94 V-0 Temperatura -40°C a +115°C

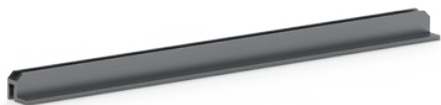
Guide scheda offset



Profondità scheda mm	Cava scheda mm	Codice acquisto
220	2	0505.0210.22
220	2,5	0505.0211.22

Policarbonato PC UL 94 V-0 - Colore verde - Temperatura -40°C a +115°C

Guide scheda in alluminio



Profondità scheda mm	Cava scheda mm	Codice acquisto
100	2,5	0505.0204.10
120	2,5	0505.0204.12
140	2,5	0505.0204.14
160	2,5	0505.0204.16
180	2,5	0505.0204.18
200	2,5	0505.0204.20
220	2,5	0505.0204.22
240	2,5	0505.0204.24
260	2,5	0505.0204.26
280	2,5	0505.0204.28

Alluminio estruso EN AW 6060 T6 - Verniciata RAL 9005

Perno di codifica



Codice acquisto
0505.1201

Nylon PA66 + 30 % FV

▶▶▶ il codice si riferisce al singolo perno

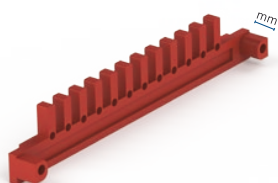
Alveolo di codifica



Codice acquisto
0505.1203

Nylon PA66 + 30 % FV

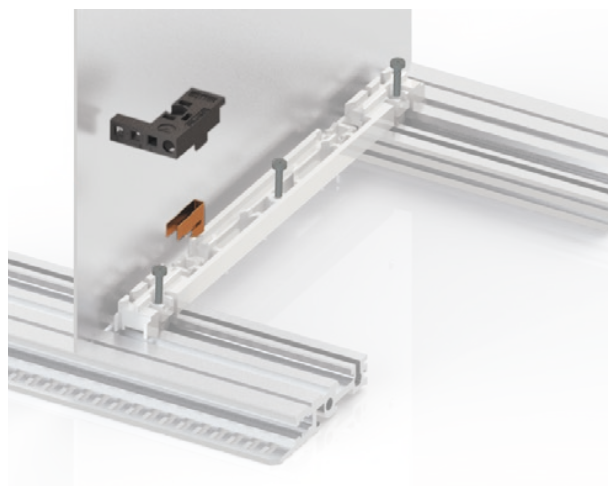
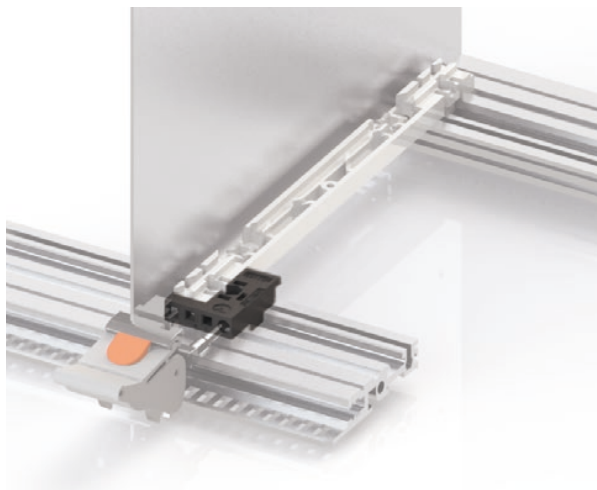
Pettini di codifica



Misura mm	Codice acquisto
6	0505.1202.03
4,2	0505.1202.04
3,46	0505.1202.06

Nylon PA66 + 30 % FV

COMPONENTI E ACCESSORI GUIDE SCHEDA



Kit di codifica



Colore	Codice acquisto
nero	0505-4118-01
rosso	0505-4118-0102
verde	0505-4118-0103

Policarbonato PC UL 94 V-0 - Temperatura -40°C a +115°C

Molla di contatto IEEE

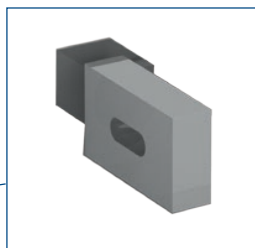
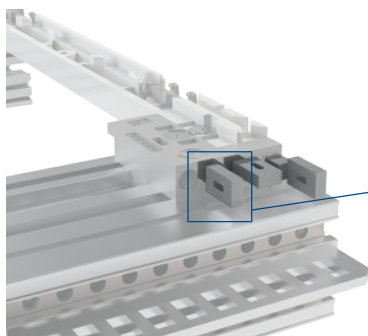


Codice acquisto
0505.3904

Bronzo

▶▶▶ Molla di contatto per kit di codifica

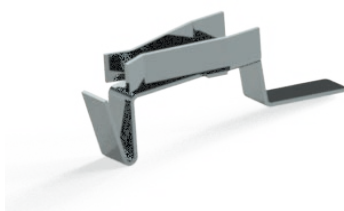
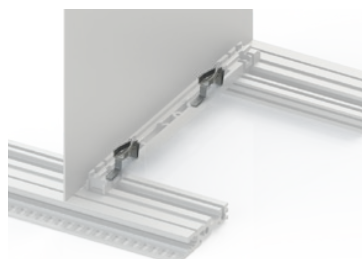
Spina di codifica



Codice acquisto
0505.1201.02

Policarbonato PC UL 94 V 0
Temperatura -40°C a +115°C

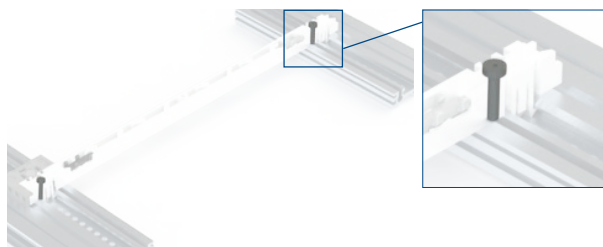
Molla di contatto scheda



Codice acquisto
0505.6403

Bronzo nichelato

Chiodino fissaggio scheda



Codice acquisto

0505.8001

Plastica PBT UL 94 V 0 - Colore nero - Temperatura -40°C a +115°C

Il chiodino viene utilizzato in alternativa alla vite di fissaggio

NUMERO BREVETTO: BR16500

Viti fissaggio scheda M2,5 x12



Tipologia testa	Materiale	Codice acquisto
Torx	Acciaio 8.8	1000.0112.2512
Croce	Acciaio 8.8	1000.0104.2512
Croce	Inox	1000.1104.2512

Acciaio 8.8 - Inox

Estrattore

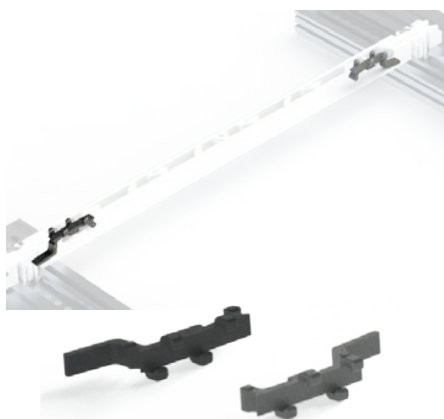


Codice acquisto

0505.4001.03

Nylon PA66 + 30 % FV

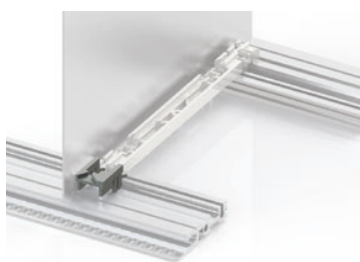
Antivibranti



Colore	Conduttivo	Spessore scheda mm	Materiale	Codice acquisto
Grigio	Non conduttivo	1.6	PC	0505.6401.16
Nero	Non conduttivo	2	PC	0505.6401.20
Nero	Conduttivo	1.6	Denistat Y 30C 02 Resistività 5 Ohm	0505.6402.16
Nero	Conduttivo	2	Denistat Y 30C 02 Resistività 5 Ohm	0505.6402.20

Il codice comprende un antivibrante anteriore e posteriore

Invito scheda



Codice acquisto

0505.3903

Policarbonato PC UL 94 V 0
Colore grigio
Temperatura -40°C a +115°C

Il codice comprende superiore e inferiore