

## Flange



U	Codice d'acquisto	Codice acquisto con fori maniglia
1	0204.0901.01	0204.0902.01
2	<b>0204.0901.02</b>	<b>0204.0902.02</b>
3	0204.0901.03	0204.0902.03
4	<b>0204.0901.04</b>	<b>0204.0902.04</b>
5	0204.0901.05	0204.0902.05
6	<b>0204.0901.06</b>	<b>0204.0902.06</b>
9	0204.0901.09	0204.0902.09

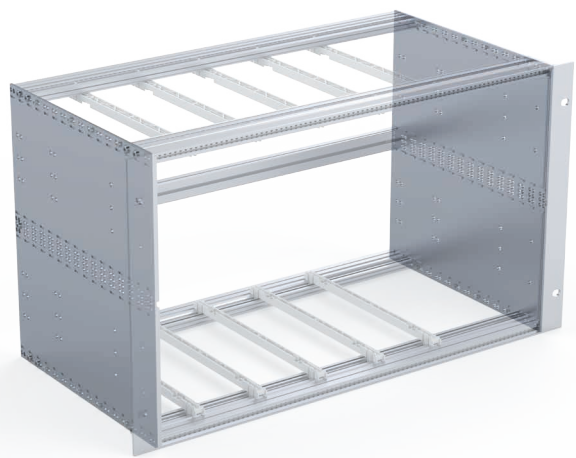
Alluminio estruso EN AW 6060 T6 - Surtec 650 conduttivo

Con perno di massa a richiesta / GND

Maniglie fornite a parte

VEDI  
PG.211

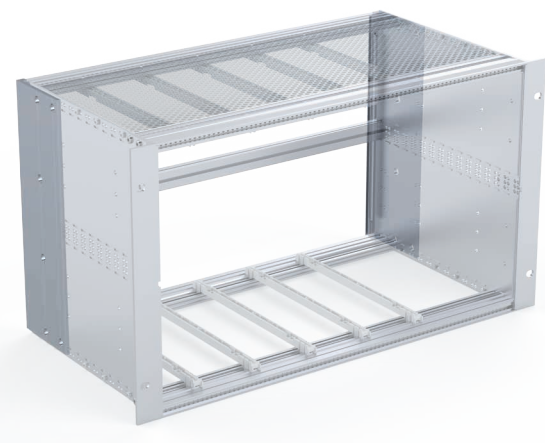
## Lateralì



Profondità scheda mm	U	Codice acquisto
160	1	0204.0801.0116
<b>160</b>	<b>2</b>	<b>0204.0801.0216</b>
160	3	0204.0801.0316
<b>160</b>	<b>4</b>	<b>0204.0801.0416</b>
160	5	0204.0801.0516
<b>160</b>	<b>6</b>	<b>0204.0801.0616</b>
160	9	0204.0801.0916
<b>220</b>	<b>1</b>	<b>0204.0801.0122</b>
220	2	0204.0801.0222
<b>220</b>	<b>3</b>	<b>0204.0801.0322</b>
220	4	0204.0801.0422
<b>220</b>	<b>5</b>	<b>0204.0801.0522</b>
220	6	0204.0801.0622
<b>220</b>	<b>9</b>	<b>0204.0801.0922</b>

Alluminio 25/10 - Surtec 650 conduttivo

## Squadrette posteriori



U	Codice acquisto
3	0204.1001.03
<b>6</b>	<b>0204.1001.06</b>
9	0204.1001.09

Alluminio estruso 15/10 - Surtec 650 conduttivo

## Flange per attacco arretrato



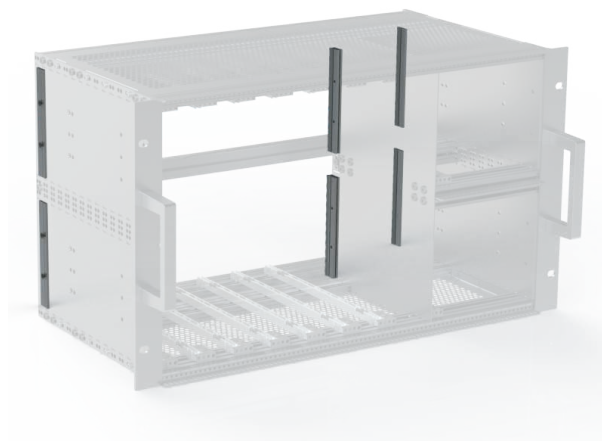
U	Codice acquisto	Codice acquisto con fori maniglia
1	0204.0906.01	0204.0907.01
2	<b>0204.0906.02</b>	<b>0204.0907.02</b>
3	0204.0906.03	0204.0907.03
4	<b>0204.0906.04</b>	<b>0204.0907.04</b>
5	0204.0906.05	0204.0907.05
6	<b>0204.0906.06</b>	<b>0204.0907.06</b>
7	0204.0906.07	0204.0907.07
8	<b>0204.0906.08</b>	<b>0204.0907.08</b>
9	0204.0906.09	0204.0907.09

Alluminio estruso 15/10 - Surtec 650 conduttivo

Maniglie fornite a parte

VEDI  
PG.211

## Kit supporto finger



N° Pezzi	Codice acquisto
3	0204-1800-03
6	<b>0204-1800-06</b>
9	0204-1800-09

Alluminio estruso 15/10 - Surtec 650 conduttivo

## Cappe di protezione posteriori



Larghezza in TE	U	Codice acquisto
42	3	0204.1201.0342
<b>60</b>	<b>3</b>	<b>0204.1201.0360</b>
84	3	0204.1201.0384
<b>42</b>	<b>6</b>	<b>0204.1201.0642</b>
60	6	0204.1201.0660
<b>84</b>	<b>6</b>	<b>0204.1201.0684</b>
42	9	0204.1201.0942
<b>60</b>	<b>9</b>	<b>0204.1201.0960</b>
84	9	0204.1201.0984

Alluminio 25/10 - Surtec 650 conduttivo

**Coperture areate asportabili**

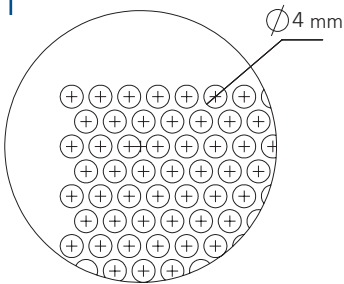


Profondità scheda mm	TE	Codice acquisto fori Ø 4mm	Codice acquisto fori Ø 8mm	Codice acquisto fori nido d'ape
160	42	0204.1107.1642	0204.1108.1642	0204.1110.1642
<b>160</b>	<b>60</b>	<b>0204.1107.1660</b>	<b>0204.1108.1660</b>	<b>0204.1110.1660</b>
160	84	0204.1107.1684	0204.1108.1684	0204.1110.1684
<b>220</b>	<b>42</b>	<b>0204.1107.2242</b>	<b>0204.1108.2242</b>	<b>0204.1110.2242</b>
220	60	0204.1107.2260	0204.1108.2260	0204.1110.2260
<b>220</b>	<b>84</b>	<b>0204.1107.2284</b>	<b>0204.1108.2284</b>	<b>0204.1110.2284</b>

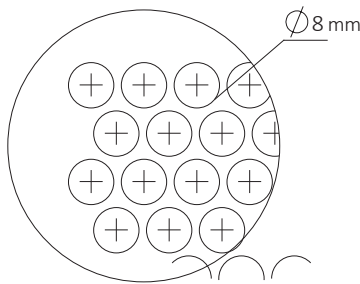
Alluminio 10/10 - Surtec 650 conduttivo

▶▶▶ A richiesta ulteriori profondità da 250 mm a 450 mm

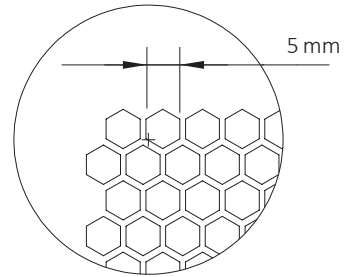
DETTAGLIO GRIGLIA FORI Ø 4mm



DETTAGLIO GRIGLIA FORI Ø 8mm



DETTAGLIO GRIGLIA FORI NIDO D'APE



**Coperture cieche asportabili**

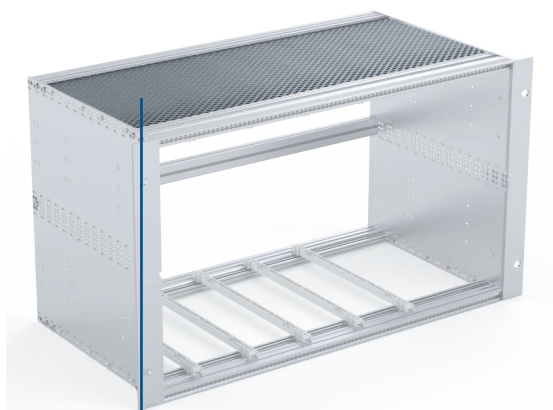


Profondità scheda mm	TE	Codice acquisto
160	42	0204.1109.1642
<b>160</b>	<b>60</b>	<b>0204.1109.1660</b>
160	84	0204.1109.1684
<b>220</b>	<b>42</b>	<b>0204.1109.2242</b>
220	60	0204.1109.2260
<b>220</b>	<b>84</b>	<b>0204.1109.2284</b>

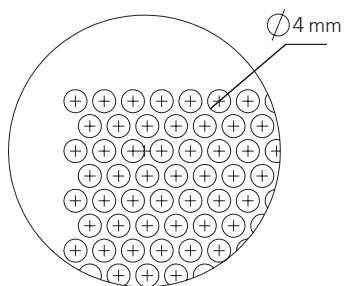
Alluminio 10/10 - Surtec 650 conduttivo

▶▶▶ A richiesta ulteriori profondità da 250 mm a 450 mm

## Coperture areate interne non asportabili



DETTAGLIO GRIGLIA FORI Ø 4mm



Profondità scheda mm	TE	Codice acquisto
160	42	0204.1104.1642
<b>160</b>	<b>60</b>	<b>0204.1104.1660</b>
160	84	0204.1104.1684
<b>220</b>	<b>42</b>	<b>0204.1104.2242</b>
220	60	0204.1104.2260
<b>220</b>	<b>84</b>	<b>0204.1104.2284</b>

Alluminio 10/10 preforato fori Ø 4mm - Surtec 650 conduttivo

▶▶▶ A richiesta ulteriori profondità da 250 mm a 450 mm

## Coperture cieche interne non asportabili

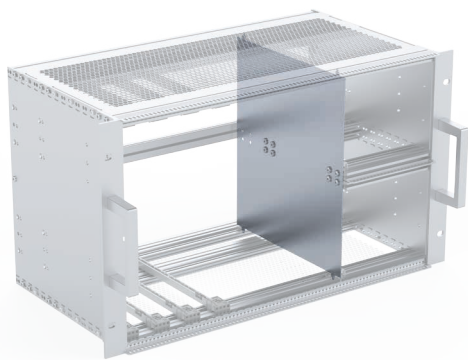


Profondità scheda mm	TE	Codice acquisto
160	42	0204.1106.1642
<b>160</b>	<b>60</b>	<b>0204.1106.1660</b>
160	84	0204.1106.1684
<b>220</b>	<b>42</b>	<b>0204.1106.2242</b>
220	60	0204.1106.2260
<b>220</b>	<b>84</b>	<b>0204.1106.2284</b>

Alluminio 10/10 - Surtec 650 conduttivo

▶▶▶ A richiesta ulteriori profondità da 250 mm a 450 mm

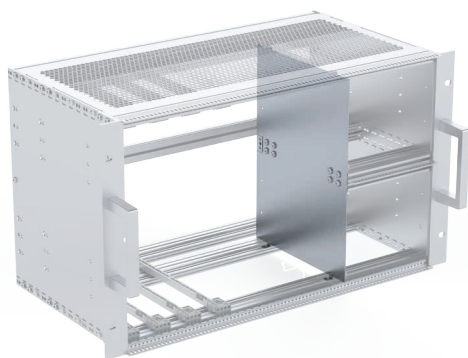
## Setti separatori ad incastro



Profondità scheda mm	U	Codice acquisto
160	6	0204.1403.0616
<b>160</b>	<b>9</b>	<b>0204.1403.0916</b>
220	6	0204.1403.0622
<b>220</b>	<b>9</b>	<b>0204.1403.0922</b>

Mangelis 10/10

## Setti separatori a vite



Profondità scheda mm	U	Codice acquisto
160	6	0204.1404.0616
<b>160</b>	<b>9</b>	<b>0204.1404.0916</b>
220	6	0204.1404.0622
<b>220</b>	<b>9</b>	<b>0204.1404.0922</b>

Mangelis 10/10

## Piani di appoggio ciechi



Profondità scheda mm	TE	Codice acquisto
160	42	0204.1301.1642
<b>160</b>	<b>60</b>	<b>0204.1301.1660</b>
160	84	0204.1301.1684
<b>220</b>	<b>42</b>	<b>0204.1301.2242</b>
220	60	0204.1301.2260
<b>220</b>	<b>84</b>	<b>0204.1301.2284</b>

Alluminio 15/10 - Surtec 650 conduttivo

A richiesta ulteriori profondità da 250 mm a 450 mm

## Piani di appoggio areati



Profondità scheda mm	TE	Codice acquisto
160	42	0204.1302.1642
<b>160</b>	<b>60</b>	<b>0204.1302.1660</b>
160	84	0204.1302.1684
<b>220</b>	<b>42</b>	<b>0204.1302.2242</b>
220	60	0204.1302.2260
<b>220</b>	<b>84</b>	<b>0204.1302.2284</b>

Alluminio 15/10 - Surtec 650 conduttivo

A richiesta ulteriori profondità da 250 mm a 450 mm